

- 1
- 2
- 3
- 4
- 5
- 6
- 7
- 8
- 9
- 10
- 11
- 12
- 13
- 14
- 15
- 16
- 17
- 18

SPECIFICHE

- Alluminio **AL**
- anodizzato, colore naturale **EL**

Perni/rondelle per cerniere
Acciaio INOX 304

Cuscinetto a frizione
Plastico

autolubrificato
resistente a temperature da -40 °C a 90 °C

DATI TECNICI

Il carico massimo della cerniera articolata GN 7247 si riferisce a impieghi standard e funge da riferimento in caso di applicazioni diverse. Le forze risultanti determinano una leggera deformazione elastica, che può essere compensata all'occorrenza dalle varie opzioni di regolazione.

CARATTERISTICHE E APPLICAZIONI

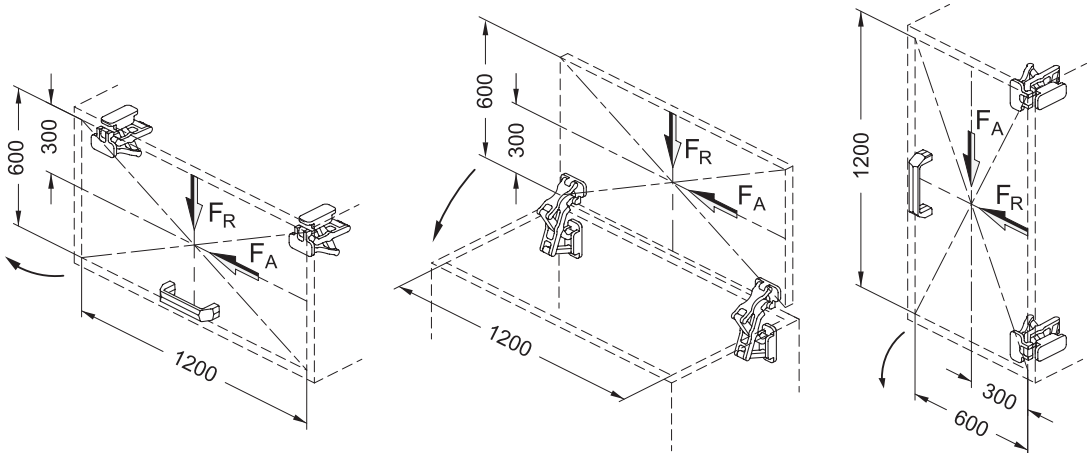
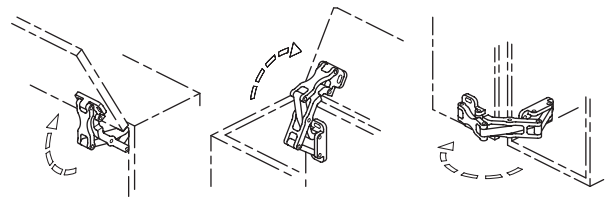
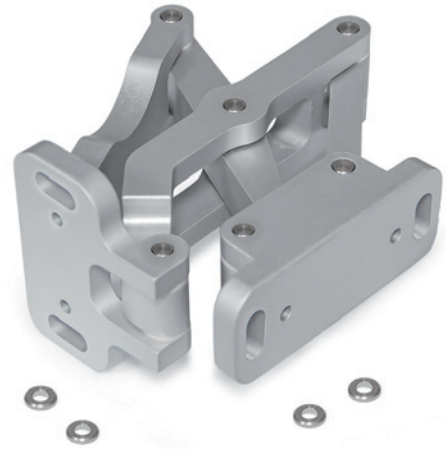
La cerniera articolata GN 7247 viene installata sul lato interno di porte e portelli per risparmiare spazio e garantire la protezione da atti di vandalismo. Ha un angolo di massima apertura di 180° che assicura un'accessibilità ottimale ed evita ad esempio l'ostruzione di vie di fuga a porte aperte.

L'uso di questo tipo di cerniere evita di dover aggiungere all'esterno del corpo di alloggiamento componenti antiestetici o che non consentirebbero un'adeguata pulizia.

Le cerniere articolate sono generalmente utilizzate in coppia. Per carichi superiori, ad esempio porte di grandi dimensioni, possono essere integrate con cerniere aggiuntive. Sono fornite in dotazione quattro rondelle rinforzate, utilizzabili con viti di fissaggio con filettatura M6.

A RICHIESTA

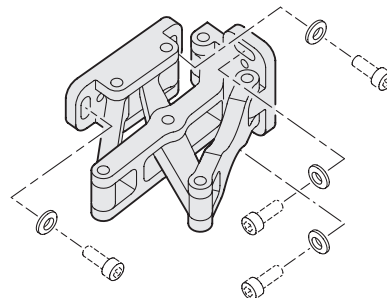
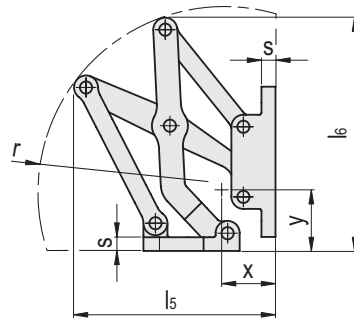
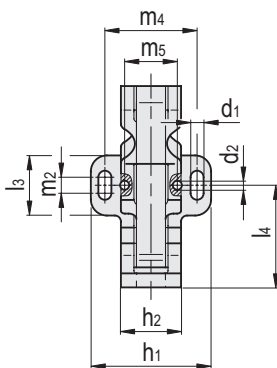
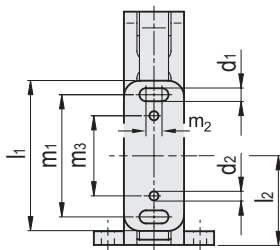
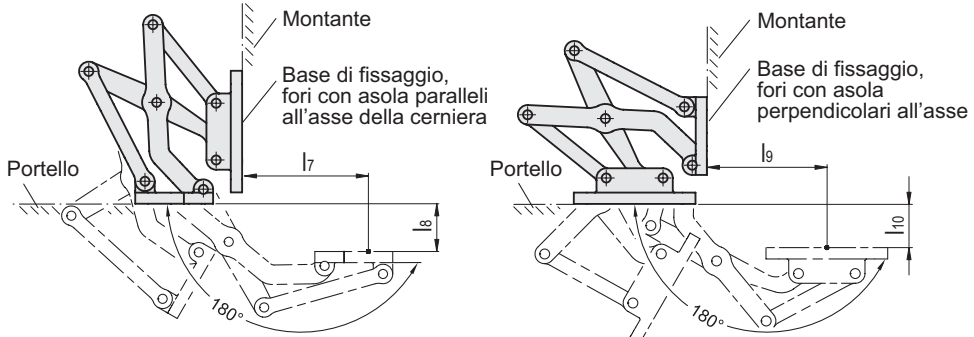
- altre finiture/altri colori
- altre flange di fissaggio
- altri angoli di apertura
- altri spessori max. delle pareti
- altri movimenti di sollevamento



Test di resistenza	Sollecitazione Assiale	Sollecitazione Radiale
Descrizione	FA [N]	Fr [N]
GN 7247-75	650	750

INSTALLAZIONE E TIPI DI INCERNIERAMENTO

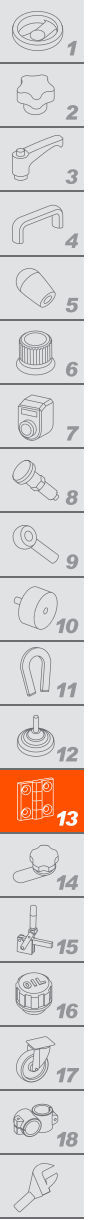
Le cerniere articolate si possono installare sul corpo di alloggiamento con le asole presenti sulle flange di fissaggio in posizione parallela o perpendicolare all'asse della cerniera, ottenendo così le due configurazioni di articolazione illustrate.



- 1
- 2
- 3
- 4
- 5
- 6
- 7
- 8
- 9
- 10
- 11
- 12
- 13
- 14
- 15
- 16
- 17
- 18

Cerniere e accessori

Codice	Descrizione	h1	l1	l2	d1	d2	h2	l3	l4	l5	l6	l7	l8	l9	l10	m1	m2	m3	m4	m5	r	s	x	y	Δ
GN.72435	GN 7247-AL-75-EL	60	75	44.5	6.5	4	30	30	51	100.5	116.5	74.3	29.5	74	27	61	8	40	46	28	93	7	26	29	320

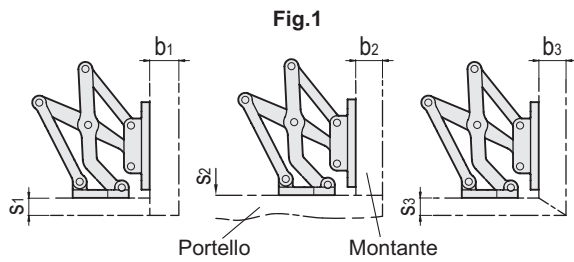


VARIANTI DI DESIGN

I portelli possono essere incassati, posizionati a filo o inclinati. Gli spessori massimi delle pareti e le misure delle curve per le strutture in lamiera riportati di seguito dipendono dal tipo di installazione.

- Flangia di fissaggio fissata al montante con asole parallele all'asse della cerniera (vedi fig.1).
- Flangia di fissaggio fissata al montante con asole perpendicolari all'asse della cerniera (vedi fig.2).

Le varianti di design rappresentano condizioni di installazione standard. Se la posizione di installazione della cerniera viene modificata o una delle due pareti ha uno spessore inferiore a s oppure b, le dimensioni massime ottenibili cambiano indipendentemente l'una dall'altra. Questo consente in alcuni casi di installare una cerniera su pareti di spessore superiore a quanto specificato senza dover scegliere la misura più grande. Si consiglia pertanto di procedere a una prova pratica o a una semplice verifica della progettazione tramite CAD.



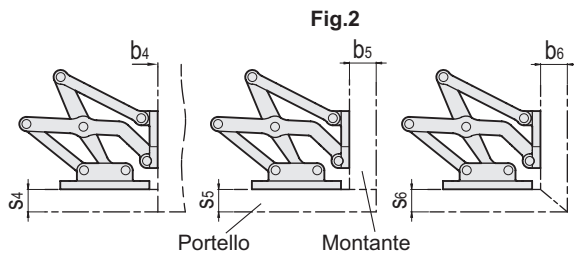
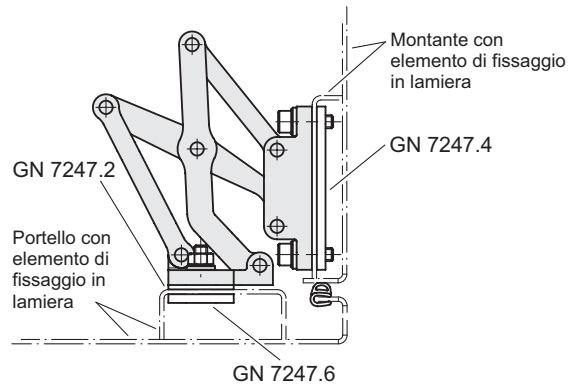
Descrizione	s1 max.	b1	s2	b2 max.	s3 max.	b3 max.
GN 7247-75	15	24	1 ... ∞	8	11	11

OPZIONI DI REGOLAZIONE E FISSAGGIO

Le cerniere articolate sono regolabili nei tre piani durante l'installazione. Questo consente ad esempio di compensare tolleranze o di applicare le necessarie forze di compressione per le guarnizioni.

Due piani sono regolabili tramite le asole parallele o perpendicolari nelle flange di fissaggio. Per correggere la posizione nel terzo piano è possibile usare le basi distanziali in acciaio INOX GN 7247.2 (vedi pag. -).

Piastrine in acciaio INOX con fori filettati GN 7247.4 (vedi pag. -) e piastrine in acciaio INOX con prigionieri filettati GN 7247.6 (vedi pag. -) sono disponibili per il fissaggio delle cerniere. Queste ultime possono essere saldate o inserite dall'esterno attraverso la parete e fissate in posizione. I fori d2 alloggianno perni di tensionamento o posizionamento, semplificando l'installazione della cerniera ed evitando rotazioni o slittamenti non intenzionali sotto carico. I perni non possono essere rimossi per la successiva regolazione.



Descrizione	s4 max.	b4	s5	b5 max.	s6 max.	b6 max.
GN 7247-75	8	1 ... ∞	24	15	11	11

